

# T50

Actuador de cremallera  
Fuerza de empuje 500 N  
Carrera máx. 1000 mm regulable



## DESCRIPCIÓN DEL PRODUCTO

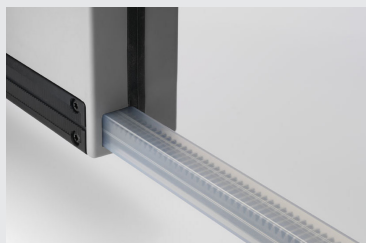
Actuador lineal eléctrico Topp modelo T50 con movimiento basculante autoalineante de cremallera, dotado de soporte y accesorios para la apertura proyectante. Funcionamiento a 230V 50hz, o como alternativa a 24V c.c. Carga máxima aplicable 500N. Carrera máx. 1000 mm +/- 20 mm. Posibilidad de regular la carrera cada aprox. 50 mm por medio de selector. Predispuesto para la conexión mecánica de 2 o más puntos de empuje utilizando la barra de conexión. Bajo pedido está disponible la versión S predispuesta para la sincronización y el funcionamiento simultáneo de varios actuadores instalados en una única ventana (sin barra de conexión). Aparato con marca CE.



Posibilidad de conexión de varios puntos de empuje en la misma ventana mediante barra de transmisión de encastre rápido.



Rápido montaje en ausencia de alimentación gracias a la fácil regulación de la brida corredera con alineación automática, que permite regular el tope con pasos de a 2mm a lo largo de los carriles del cuerpo de la máquina.



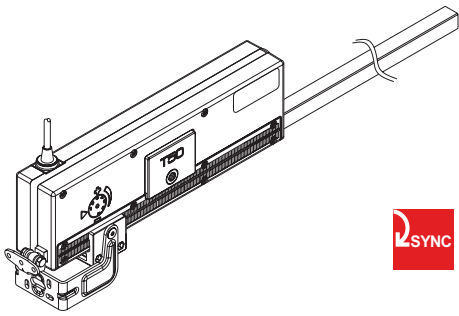
Grado de protección IP55.



## CARACTERÍSTICAS TÉCNICAS

	T50 230V	T50 24V
Tensión de alimentación	230V ~ 50Hz	24 V d.c.
Carga máxima aplicable en empuje	500 N	500 N
2 puntos de empuje (1 master + 1 slave)	500 N	500 N
2 puntos de empuje (1 master + 1 master)	700 N	700 N
2 puntos de empuje (1 master + 2 slave)*	450 N	450 N
Distancia entre 2 puntos de empuje	max 2,4m - min 1m (1,5m entre 2 masters)	
Carreras (+/- 20 mm) mod. T50 carrera 320	150 - 200 - 250 - 320 mm	
Carreras (+/- 20 mm) mod. T50 carrera 500	150 - 200 - 250 - 320 - 400 - 450 - 500 mm	
Carreras (+/- 20 mm) mod. T50 carrera 750	180 - 280 - 370 - 470 - 560 - 650 - 750 mm	
Carreras disponibles mod. T50S carrera 1000	programable milimétricamente bajo pedido	
Absorción	0,3 A	1,4 A
Velocidad de traslación en vacío	18 mm/s	10 mm/s
Duración de la carrera en vacío	(carrera/velocidad de traslación)	
Doble aislamiento eléctrico	Si	-
Tipo de servicio	S2 con 4 min	
Temperatura de funcionamiento	- 5°C +55°C	
Grado de protección dispositivos eléctricos	IP 55	
Conexión en paralelo de 2 o más actuadores	Si	
Tope	encoder	

\* Es posible instalar hasta 6 puntos de empuje en la misma ventana utilizando la barra de conexión correspondiente. Consultar con el departamento técnico comercial para la disposición de los puntos de empuje y el cálculo de la fuerza de empuje.



### T50 Kit actuador

3C20001	Actuador de cremallera T50 230V carrera 320 mm (regulable)
3C20002	Actuador de cremallera T50 230V carrera 500 mm (regulable)
3C20013	Actuador de cremallera T50 230V carrera 750 mm (regulable)
3C22004	Actuador de cremallera T50S 230V carrera 1000 mm (regulable) *
3C20003	Actuador de cremallera T50 24V carrera 320 mm (regulable)
3C20004	Actuador de cremallera T50 24V carrera 500 mm (regulable)
3C20014	Actuador de cremallera T50 24V carrera 750 mm (regulable)
3C22008	Actuador de cremallera T50S 24V carrera 1000 mm (regulable) *



\* Fuerza de empuje 400N (T50S carrera 1000mm con tarjeta electrónica para funcionamiento simultáneo sincronizado de 2 actuadores en la misma ventana).

T50S sincronizado para funcionamiento electrónico simultáneo de 2 puntos de empuje en la misma ventana sin barra de conexión.



### Kit cremallera

3C2100	Kit cremallera T50 carrera 320mm (con accesorios de fijación y conexión)
3C2101	Kit cremallera T50 carrera 500mm (con accesorios de fijación y conexión)
3C2104	Kit cremallera T50 carrera 750mm (con accesorios de fijación y conexión)
3C2105	Kit cremallera T50 carrera 1000mm (con accesorios de fijación y conexión)

### T50 barra de conexión

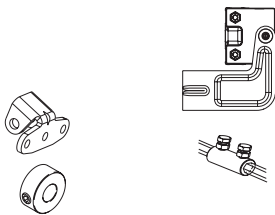
1C2505	T50 barra de conexión long. 1500mm (distancia máx. 1400mm)
1C2509	T50 barra de conexión long. 3000mm (distancia máx. 2400mm)

### Descripción configuración estándar 2 puntos de empuje

3C20001	Actuador de cremallera T50 230V carrera 320 mm (regulable)
3C2100	Kit cremallera T50 carrera 320mm
1C2505	T50 barra de conexión long. 1500 mm

### Descripción configuración estándar 3 puntos de empuje

3C20001	Actuador de cremallera T50 230V carrera 320 mm (regulable)
3C2100	Kit cremallera T50 carrera 320mm
1C2509	T50 barra de conexión long. 3000 mm



### Accesorios y repuestos

8C0016	CC1 unidad de control para parada simultánea de max 3 T50 230V carrera 320mm
3C2010	Kit bridas de soporte del actuador
3C2001	Paquete de herrajes y conexión a la ventana
1C2804	Articulación de conexión de barras para aplicación de triple punto de empuje
0A0483	Bloqueo para barra de conexión

	A
T50 320 mm	576.5mm
T50 500 mm	746.5mm
T50 750 mm	983.5mm
T50 1000mm	1246.5mm

