

S80

Actuador de vástago
Fuerza de empuje 800N
Carrera máx. 1000 mm regulable



DESCRIPCIÓN DEL PRODUCTO

Actuador lineal eléctrico Topp modelo S80 con movimiento basculante autoalineante de vástago rígido, dotado de soporte y accesorio para la apertura proyectante y para lamas. Funcionamiento a 230V 50Hz o a 24V c.c. Carga máxima aplicable en empuje 800N. Predispuesto para la conexión y la sincronización de dos actuadores en la misma ventana. Tornillo sinfín en acero inoxidable y grado de protección IP68 para carreras 200 y 400 mm. IP65 para carreras de 600, 800 y 1000 mm.

Aparato con marca CE.



Alto grado de protección contra polvo y agua IP68.



Tornillo sinfín en acero inoxidable.



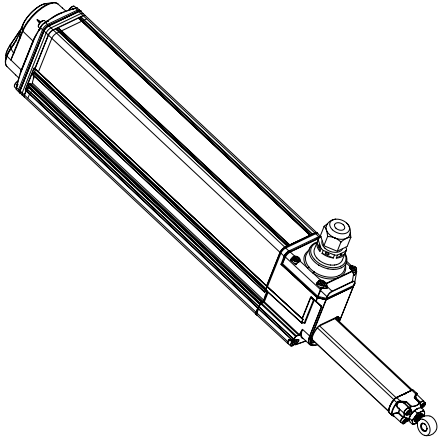
Carrera regulable milimétricamente.



CARACTERÍSTICAS TÉCNICAS

	S80 230V	S80 24V
Tensión de alimentación*	230V ~ 50Hz	24V d.c.
Carga máxima aplicable en empuje	800 N	800 N
Carga máxima aplicable en tracción	800 N	800 N
Carrera	200 - 400 - 600 - 800 - 1000 mm	
Absorción	0,2 A	1A
Velocidad de traslación en vacío	6,5 mm/s	6,5 mm/s
Duración de la carrera en vacío	(carrera/velocidad de traslación)	
Doble aislamiento eléctrico	Si	Si
Tipo de servicio	S2 of 3 min	S2 con 3 min
Temperatura de funcionamiento	-20°C + 60°C	-20°C + 60°C
Grado de protección dispositivos eléctricos	IP 68 (carreras 200-400) IP65 (carreras 600-800-1000)	
Conexión en paralelo de 2 o más actuadores	Si	Si
Sincronización de dos S80 en la misma ventana	Si	Si
Tope	Mecánico / electrónico	Mecánico / electrónico

* cable de alimentación no incluido



S80 estándar 1 punto de empuje

3B20#	Actuador de vástago S80 230V carrera 200mm
3B20#	Actuador de vástago S80 230V carrera 200mm (lamas)
3B20#	Actuador de vástago S80 230V carrera 400mm
3B20#	Actuador de vástago S80 230V carrera 400mm (lamas)
3B20#	Actuador de vástago S80 230V carrera 600mm
3B20#	Actuador de vástago S80 230V carrera 800mm
3B20#	Actuador de vástago S80 230V carrera 1000mm

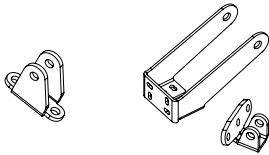
3B20#	Actuador de vástago S80 24V carrera 200mm
3B20#	Actuador de vástago S80 24V carrera 200mm (lamas)
3B20#	Actuador de vástago S80 24V carrera 400mm
3B20#	Actuador de vástago S80 24V carrera 400mm (lamas)
3B20#	Actuador de vástago S80 24V carrera 600mm
3B20#	Actuador de vástago S80 24V carrera 800mm
3B20#	Actuador de vástago S80 24V carrera 1000mm

Descripción configuración estándar 1 punto de empuje - aplicación proyectante

3B20#	Actuador de vástago S80 230V carrera 200mm
	Brida de soporte del actuador por aplicación proyectante
	Brida de conexión a la ventana
	Paquete de herrajes para aplicación proyectante

Descripción configuración estándar 1 punto de empuje - aplicación lamas

3B20#	Actuador de vástago S80 230V carrera 200mm
	Brida de soporte del actuador para aplicación lamas
	Paquete de herrajes para lamas



Accesorios y repuestos

1B2801	Brida de soporte del actuador para aplicación proyectante
1B2800	Brida de soporte del actuador para aplicación lamas
1S1604	Brida de conexión a la ventana
3B2001	Paquete de herrajes para aplicación proyectante
3B2002	Paquete de herrajes para lamas
1B2120	Cable de alimentación para sincronización (2m)

