

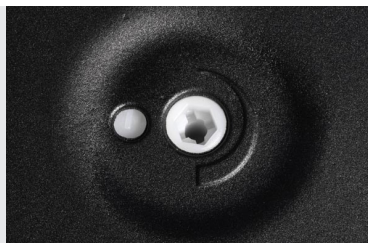
C40

Actuador de cadena
Fuerza de empuje 400 N
Carrera máx. 500 mm regulable

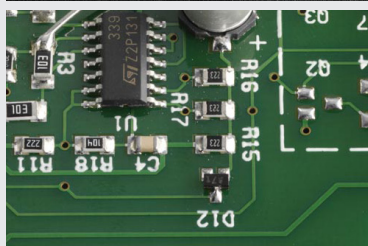


DESCRIPCIÓN DEL PRODUCTO

Actuador eléctrico Topp modelo C40 con cadena articulada de doble eslabón contenida en funda, dotado de soporte y accesorios para la apertura proyectante o abatible. Funcionamiento a 230V 50Hz o a 24V c.c. Carga máxima aplicable 400N. Gancho de conexión rápida a la ventana. Carrera máx. de 500 mm con regulación en 7 posiciones (100, 150, 200, 250, 300, 400, 500 mm) por medio de selector. Tope electrónico de cierre por absorción de corriente. Dispositivo de seguridad para la reducción de la fuerza de tracción en los últimos 10cm de la carrera. Grado de protección dispositivos eléctricos IP55. Bajo pedido está disponible la versión S predispuesta para la sincronización y el funcionamiento simultáneo de varios actuadores instalados en una única ventana. Aparato con marca CE.



Posibilidad de regular la carrera en 7 posiciones de 100 a 500mm.



Tope de cierre con absorción de corriente para evitar regulaciones en cierre y obviar eventuales errores de posicionamiento del actuador.

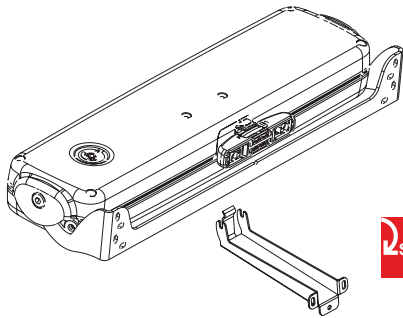


Alto grado de protección: IP55.



CARACTERÍSTICAS TÉCNICAS

	C40 230V	C40 24V
Tensión de alimentación	230V ~ 50Hz	24V d.c.
Carga máxima aplicable en empuje	400 N	400 N
Carga máxima aplicable en tracción	400 N	400 N
Carreras	100 - 150 - 200 - 250 - 300 - 400 - 500 mm	
Absorción	0,24 A	1,1 A
Velocidad de traslación en vacío	18,5 mm/s	10,5 mm/s
Duración de la carrera en vacío	27 s	48 s
Doble aislamiento eléctrico	Si	-
Tipo de servicio	S2 con 5 min	S2 con 8 min
Temperatura de funcionamiento	- 5°C + 50°C	- 5°C + 50°C
Grado de protección dispositivos eléctricos	IP 55	IP 55
Regulación de la conexión a la ventana	no necesaria	no necesaria
Regulación pernos bridas basculantes	Si	Si
Conexión en paralelo de 2 o más actuadores	con versión S	con versión S
Sincronización de dos C40 en la misma ventana	Si	Si
Tope	Electrónico de apertura, por absorción de corriente al cierre	
Electrónica con señalización acústica de montaje incorrecto	Si	Si
Medidas	387,6x95x50 mm	387,6x95x50 mm
Peso	1,9 kg	1,9 kg



C40 estándar 1 punto de empuje

3A2#	Actuador de cadena C40 230V - negro
3A2#	Actuador de cadena C40 230V - gris
3A2#	Actuador de cadena C40 230V - blanco
3A2#	Actuador de cadena C40 24V - negro
3A2#	Actuador de cadena C40 24V - gris
3A2#	Actuador de cadena C40 24V - blanco



C40S sincronizado para 2 puntos de empuje en la misma ventana

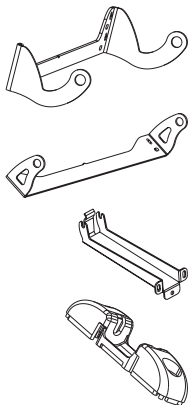
3A22#	Actuador de cadena C40S 230V - negro
3A22#	Actuador de cadena C40S 230V - gris
3A22#	Actuador de cadena C40S 230V - blanco
3A22#	Actuador de cadena C40S 24V - negro
3A22#	Actuador de cadena C40S 24V - gris
3A22#	Actuador de cadena C40S 24V - blanco

Descripción configuración estándar 1 punto de empuje

3A2#	Actuador de cadena C40 230 V (herrajes incluidos)
	Brida de montaje frontal basculante
	Brida abatible
	ARS Conexión rápida a la ventana

Descripción configuración estándar 2 puntos de empuje

3A22#	Actuador de cadena C40S 230V - 5mt cable
3A22#	Actuador de cadena C40S 230V - 5mt cable



Accesorios y repuestos

1A2600	Brida de montaje frontal basculante - negro
1A2602	Brida de montaje frontal basculante - gris
1A2601	Brida de montaje frontal basculante - blanco
1A2610	Brida de montaje vertical basculante - negro
1A2612	Brida de montaje vertical basculante - gris
1A2611	Brida de montaje vertical basculante - blanco
1A2620	Brida abatible - negro
1A2622	Brida abatible - gris
1A2621	Brida abatible - blanco
1UA001	ARS Conexión rápida a la ventana - negro
1UA003	ARS Conexión rápida a la ventana - gris
1UA002	ARS Conexión rápida a la ventana - blanco
3UM000	C30/C40 herrajes

