

C30

Actuador de cadena
Fuerza de empuje 300 N
Carrera máx. 380 mm



DESCRIPCIÓN DEL PRODUCTO

Actuador eléctrico Topp modelo C30 con cadena articulada de doble eslabón contenida en funda, dotado de soporte y accesorios para la apertura proyectante o abatible. Funcionamiento a 230V 50Hz o a 24V c.c. Carga máxima aplicable 300N. Gancho de conexión rápida a la ventana. Carrera regulable desde el exterior mediante interruptor de selección con topes a 200 y 380 mm. Electrónica con señal acústica de montaje incorrecto. Bajo pedido está disponible la versión S predispuesta para la sincronización y el funcionamiento simultáneo de varios actuadores instalados en una única ventana. Aparato con marca CE.



Terminal cadena telescópico con regulación rápida (de 0 a 15mm), incluso con cadena totalmente retraída, para aplicación en ventanas con sobrepaso (patente internacional).



Brida basculante simple y rápida y conexión a ventana de todo tipo y tamaño.



Cadena de doble eslabón de altísima resistencia a las cargas de punta.

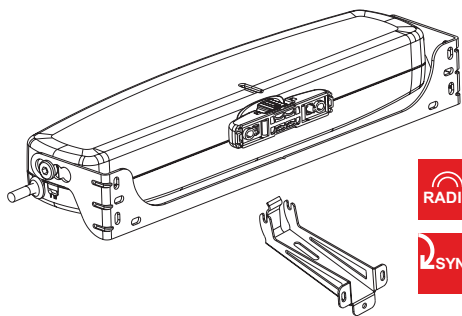


CARACTERÍSTICAS TÉCNICAS

C30 230V

C30 24V

Tensión de alimentación	230V ~ 50Hz	24V d.c.
Carga máxima aplicable en empuje	300 N	300 N
Carga máxima aplicable en tracción	300 N	300 N
Carreras	200 y 380 mm	200 y 380 mm
Absorción	0,26 A	1,3 A
Velocidad de traslación en vacío	37 mm/s	17 mm/s
Duración de la carrera en vacío	11 s	22 s
Doble aislamiento eléctrico	Si	Si
Tipo de servicio	S2 con 4 min	S2 con 4 min
Temperatura de funcionamiento	- 5°C + 50°C	- 5°C + 50°C
Grado de protección dispositivos eléctricos	IP 30	IP 30
Regulación de la conexión a la ventana	15 mm	15 mm
Regulación pernos bridas basculantes	15 mm	15 mm
Conexión en paralelo de 2 o más actuadores	Si	Si
Sincronización de dos C30 en la misma ventana	con versión S	con versión S
Tope	encoder	encoder
Electrónica con señalización acústica de montaje incorrecto	Si	Si
Medidas	337,2x80x49 mm	337,2x80x49 mm
Peso	1,1 kg	1,1 kg



C30 estándar 1 punto de empuje

3A4#	Actuador de cadena C30 230 V - negro
3A4#	Actuador de cadena C30 230 V - gris
3A4#	Actuador de cadena C30 230 V - blanco
3A4#	Actuador de cadena C30 24 V - negro
3A4#	Actuador de cadena C30 24 V - gris
3A4#	Actuador de cadena C30 24 V - blanco



C30 230V con receptor de radio a bordo y control remoto TR4 disponibles.



C30S sincronizado para 2 puntos de empuje en la misma ventana

3A42#	Actuador de cadena C30S 230 V - negro
3A42#	Actuador de cadena C30S 230 V - gris
3A42#	Actuador de cadena C30S 230 V - blanco
3A42#	Actuador de cadena C30S 24 V - negro
3A42#	Actuador de cadena C30S 24 V - gris
3A42#	Actuador de cadena C30S 24 V - blanco

Descripción configuración estándar 1 punto de empuje

3A4#	Actuador de cadena C30 230 V (herrajes incluidos)
	Brida de montaje frontal basculante
	Brida abatible
	ARS Conexión rápida a la ventana

Descripción configuración estándar 2 puntos de empuje

3A42#	Actuador de cadena C30S 230V - 5m cable
3A42#	Actuador de cadena C30S 230V - 5m cable

Accesorios y repuestos

1A4810	Brida de montaje frontal basculante - negro
1A4812	Brida de montaje frontal basculante - gris
1A4811	Brida de montaje frontal basculante - blanco
1A4815	Brida de montaje vertical basculante - negro
1A4817	Brida de montaje vertical basculante - gris
1A4816	Brida de montaje vertical basculante - blanco
1A4615	Brida abatible - negro
1A4617	Brida abatible - gris
1A4616	Brida abatible - blanco
1UA001	ARS Conexión rápida a la ventana - negro
1UA003	ARS Conexión rápida a la ventana - gris
1UA002	ARS Conexión rápida a la ventana - blanco
3UM000	C30/C40 herrajes

