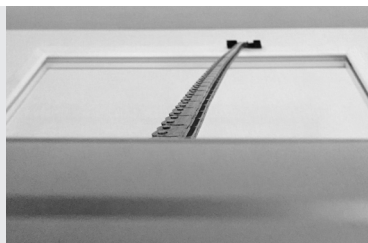


C160

Actuador de cadena
Fuerza de empuje máx. 300 N
Carreras 360 mm - 600 mm - 1000 mm

DESCRIPCIÓN DEL PRODUCTO

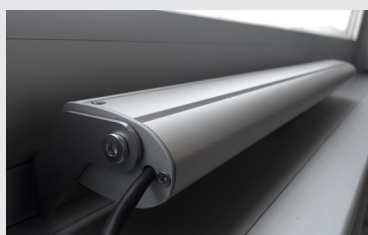
Actuador eléctrico Topp modelo C160 con cadena articulada de doble eslabón, dotado de soporte y accesorios para la apertura proyectante. Funcionamiento a 230V 50Hz. Carga máxima aplicable 300N. Carrera 360 - 600 - 1000 mm. Tope electrónico de cierre por absorción de corriente. Aparato con marca CE.



Elegante y atractivo perfil de aluminio con soportes basculantes, versátiles y fáciles de instalar.



Posibilidad de instalación incluso en ventanas batientes.



Cadena larga de hasta 1 metro encerrada en una carcasa compacta.

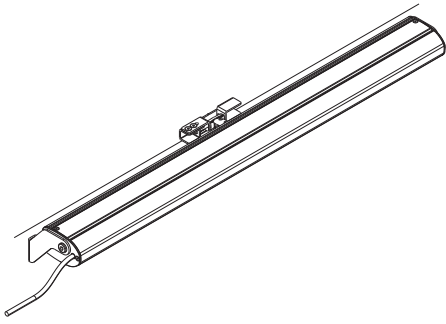


CARACTERÍSTICAS TÉCNICAS

	C160 carrera 360 mm	C160 carrera 600 mm	C160 carrera 1000 mm
Tensión de alimentación	230V ~ 50Hz		
Carga máxima aplicable en empuje	300 N	250 N	50 N
Carga máxima aplicable en tracción	200 N	200 N	185 N
Carreras para aplicación proyectante	360 mm	600 mm	1000 mm
Carreras para aplicación abatible	322 mm	562 mm	962 mm
Absorción	0,12 A	0,14 A	0,14 A
Velocidad de traslación en vacío	8 mm/s	8 mm/s	8 mm/s
Duración de la carrera en vacío	45 s	75 s	125 s
Doble aislamiento eléctrico	Si	Si	Si
Tipo de servicio	S2 con 4 min	S2 of 4 min	S2 con 4 min
Temperatura de funcionamiento	-5°C + 50°C	-5°C + 50°C	-5°C + 50°C
Grado de protección dispositivos eléctricos	IP30	IP30	IP30
Regulación de la conexión a la ventana	no necesaria	no necesaria	no necesaria
Conexión en paralelo de 2 o más actuadores	Si	Si	Si
Posibilidad de doble punto de empuje en la misma ventana	Si	No	No

Tope

Electrónico de apertura, absorción amperimétrica al cierre



C160 estándar 1 punto de empuje

3E26#	C160 230V carrera 360 mm aplicación proyectante
3E26#	C160 230V carrera 360 mm aplicación abatible

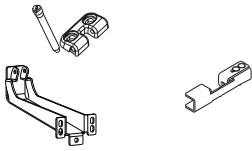
3E25#	C160 230V carrera 600 mm aplicación proyectante
3E25#	C160 230V carrera 600 mm aplicación abatible

3E27#	C160 230V carrera 1000 mm aplicación abatible
-------	---

Descripción configuración estándar 1 punto de empuje. Aplicación proyectante

3E25#	Actuador de cadena C160 230V carrera 600 mm Kit conexión de hierro proyectante/proyectante invertida C160 carrera 600/1000 Par de bridas de montaje proyectantes basculantes
-------	---

Accesorios y repuestos



3A3050	Kit conexión de zamak proyectante/proyectante invertida C160 carrera 360 mm
--------	--

3E3100	Kit conexión de hierro proyectante/proyectante invertida C160 carrera 600/1000 mm
--------	--

1E2804	Brida abatible C160 un solo punto de empuje
--------	---

3E2100	Kit de bridas para aplicación proyectante/proyectante invertida
--------	---

3E2101	Kit de bridas para aplicación abatible
--------	--

