

ACK4

Actuador de cadena
Fuerza de empuje 300 N
Carrera máx. 400 mm regulable



DESCRIPCIÓN DEL PRODUCTO

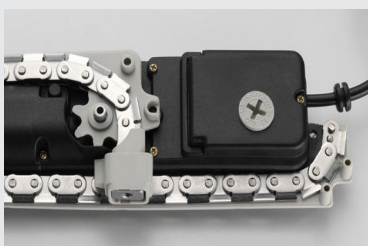
Actuador eléctrico Topp modelo ACK4 con cadena articulada de doble eslabón en acero inoxidable contenida en funda de aluminio moldeada a presión y pintada con polvos epoxídicos, dotado de soporte y accesorios para la apertura proyectante o abatible. Funcionamiento a 230V 50Hz o a 24V c.c. Carga máxima aplicable 300N. Carrera máx. de 400 mm con regulación en 7 posiciones (100, 150, 200, 250, 300, 350, 400 mm) por medio de selector. Electrónica con señal acústica de montaje incorrecto. Bajo pedido está disponible la versión S predispuesta para la sincronización y el funcionamiento simultáneo de varios actuadores instalados en una única ventana. Grado de protección dispositivos eléctricos IP55. Disponible versión IP66 (carrera fija). Aparato con marca CE.



Posibilidad de regular la carrera en 7 posiciones de 100 a 400mm (patente internacional).



Cadena de doble eslabón de acero inoxidable.

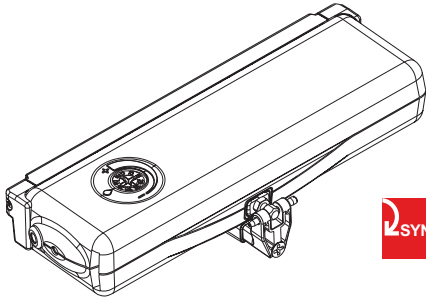


Cadena de doble eslabón de acero inoxidable. (Disponible versión IP66)



CARACTERÍSTICAS TÉCNICAS

	ACK4 230V	ACK4 24V
Tensión de alimentación	230V ~ 50Hz	24V d.c.
Carga máxima aplicable en empuje	300 N	300 N
Carga máxima aplicable en tracción	300 N	300 N
Carreras	100 - 150 - 200 - 250 - 300 - 350 - 400 mm	
Absorción	0,32 A	1,35 A
Velocidad de traslación en vacío	27 mm/s	17 mm/s
Duración de la carrera en vacío	15 s	23 s
Doble aislamiento eléctrico	Si	-
Tipo de servicio	S2 con 2 min	S2 con 3 min
Temperatura de funcionamiento	- 5°C + 50°C	- 5°C + 50°C
Grado de protección dispositivos eléctricos	IP 55 (Disponible versión IP66)	
Regulación de la conexión a la ventana	10 mm	10 mm
Regulación pernos bridas basculantes	Si	Si
Conexión en paralelo de 2 o más actuadores	con versión S	con versión S
Sincronización de dos ACK4 en la misma ventana	Si	Si
Tope	encoder	encoder
Electrónica con señalización acústica de montaje incorrecto	Si	Si
Medidas	288,5x83x47,8 mm	288,5x83x47,8 mm
Peso	1,9 kg	1,9 kg



ACK4 estándar 1 punto de empuje

3A1#	Actuador de cadena ACK4 230V - negro RAL 9005
3A1#	Actuador de cadena ACK4 230V - gris RAL 9006
3A1#	Actuador de cadena ACK4 230V - blanco Euro-White
3A1#	Actuador de cadena ACK4 24V - negro RAL 9005
3A1#	Actuador de cadena ACK4 24V - gris RAL 9006
3A1#	Actuador de cadena ACK4 24V - blanco Euro-White



ACK4S sincronizado para 2 puntos de empuje en la misma ventana

3A12#	Actuador de cadena ACK4S 230V - negro RAL 9005
3A12#	Actuador de cadena ACK4S 230V - gris RAL 9006
3A12#	Actuador de cadena ACK4S 230V - blanco Euro-White
3A12#	Actuador de cadena ACK4S 24V - negro RAL 9005
3A12#	Actuador de cadena ACK4S 24V - gris RAL 9006
3A12#	Actuador de cadena ACK4S 24V - blanco Euro-White



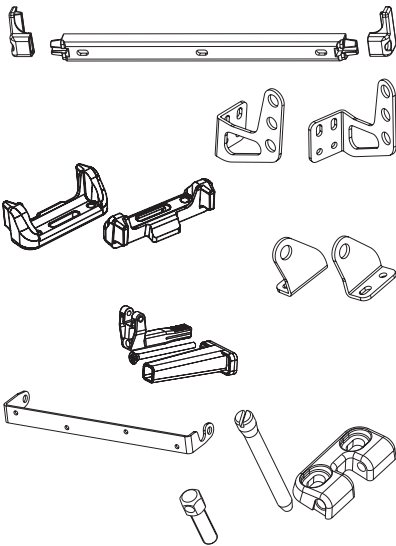
Versión ACK4 IP66 (carrera fija) disponible.

Descripción configuración estándar 1 punto de empuje

3A1#	Actuador de cadena ACK4 230V
	Brida de montaje frontal fija
	Brida abatible
	Conexión a la ventana con perno y paquete de herrajes

Descripción configuración estándar 2 puntos de empuje

3A12#	Actuador de cadena ACK4S 230V - negro
3A12#	Actuador de cadena ACK4S 230V - negro



Accesorios y repuestos

3A1360	Kit brida montaje frontal fija - negro
3A1362	Kit brida montaje frontal fija - gris
3A1361	Kit brida montaje frontal fija - blanco
3A1391	Par de bridas de montaje frontal basculantes - negro
3A1393	Par de bridas de montaje frontal basculantes - gris
3A1392	Par de bridas de montaje frontal basculantes - blanco
3A1380	Par de bridas de montaje vertical fijas - negro
3A1382	Par de bridas de montaje vertical fijas - gris
3A1381	Par de bridas de montaje vertical fijas - blanco
3A1396	Par de bridas de montaje vertical basculantes - negro
3A1398	Par de bridas de montaje vertical basculantes - gris
3A1397	Par de bridas de montaje vertical basculantes - blanco
3A1355	Brida abatible - negro
3A1375	Brida basculante única para abatible - negro
3A1377	Brida basculante única para abatible - gris
3A1376	Brida basculante única para abatible - blanco
3A1001	Conexión a la ventana con perno y paquete de herrajes
0B0005	Perno regulación ventana mayor h 37,5 (sobrepaso 10-20 mm)
0B0007	Perno regulación ventana mayor h 47,5 (sobrepaso 20-30 mm)
0B0006	Perno regulación ventana mayor h 57,5 (sobrepaso 30-40 mm)

