

## > Micro XL

### Micro XL - CAMPO DI APPLICAZIONE APPLICATION FIELD



Finestre a sporgere  
Top hinged windows



Finestre a vasistas  
Bottom hinged windows



Finestre a bilico  
Pivot windows

L'attuatore deve essere installato all'interno dell'edificio  
The actuator has to be installed indoor


### Micro XL - DESCRIZIONE DI CAPITOLATO DESCRIPTION OF SPECIFICATIONS

MINGARDI Attuatore elettrico lineare a catena articolata contenuta all'interno dell'involucro. Funzionamento con tensione di alimentazione 230V AC 50Hz o 24V DC. Conforme alle Direttive Europee di riferimento. Testato in base alle specifiche della Normativa Europea EN 12101 - 2. Dotato di sistema di fine corsa elettronico. Collegabile in parallelo. Colori disponibili: anodizzato argento (A) - anodizzato nero (N) - RAL 9003 (B).

MINGARDI linear electric actuator with reinforced double-sprocket chain inside the actuator body. Operating voltage: 230V AC 50Hz or 24V DC. In compliance with the relevant European Directives. Tested in accordance with the requirements of the European Standard EN 12101 - 2. Outfitted with electronic limit switch system for opening and closing. It can be connected in parallel. Colours available: anodised silver (A) - anodised black (N) - RAL 9003 (B).

### Micro XL - CARATTERISTICHE TECNICHE TECHNICAL FEATURES

Forza / Force	Spinta / Thrust: 400N - Trazione / Tensile: 400N
Voltaggio / Voltage	230V AC 50Hz o/or 24V DC RWA
Fine corsa apertura e chiusura / Limit switch opening and closing	Elettronico / Electronic
Grado di protezione (per uso interno) / Protection degree (indoor use only)	IP 22
Temperatura di funzionamento / Operating temperature	-10°C + 40°C
Cavo / Cable	230V AC 50Hz PVC Nero / Black L. 1200 mm - 24V DC Silicone Nero / Black L. 1200 mm
Certificazioni / Certifications	CE


**Corpo attuatore in alluminio.**  
**Anodizzato Argento - Anodizzato Nero - Bianco RAL 9003**  
 Aluminium actuator casing.  
 Anodized Silver - Anodized Black - White RAL 9003



**Testato in base alle specifiche della Normativa Europea EN 12101 - 2**  
Tested in accordance with the requirements of the European Standard EN 12101 - 2

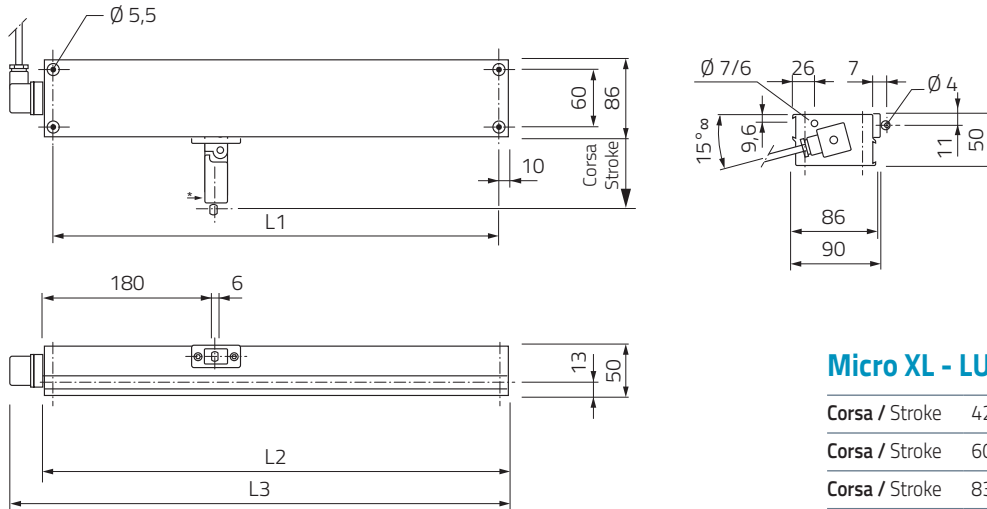


Catena a doppia maglia  
Double-link chain

### CENTRALINA DI CONTROLLO PER ATTUATORI 230V AC 50Hz CONTROL UNIT FOR ACTUATORS 230V AC 50Hz

CODICE CODE	DESCRIZIONE DESCRIPTION
2700171	Centralina di controllo per 2 attuatori a 230V AC 50Hz / Control unit for 2 actuators 230V AC 50Hz

## Micro XL - DIMENSIONALI DIMENSIONS



## Micro XL - LUNGHEZZE LENGTHS

Corsa / Stroke	420 mm	L1 = 458 mm	L2 = 478 mm	L3 = 514 mm
Corsa / Stroke	600 mm	L1 = 553 mm	L2 = 573 mm	L3 = 609 mm
Corsa / Stroke	835 mm	L1 = 667 mm	L2 = 687 mm	L3 = 723 mm

## Micro XL - 230V AC 50Hz

CODICE CODE	DESCRIZIONE DESCRIPTION	CORSA STROKE	SPINTA/TRAZIONE THRUST/TENSILE	POTENZA POWER	GRADO DI PROTEZIONE PROTECTION DEGREE	VELOCITA' MIN. SPEED MIN.	COLORE COLOR
2713795	Micro XL	420 mm	400 N	160 W	IP 22	ca. 22 mm/s	Argento / Silver
2713796	Micro XL	420 mm	400 N	160 W	IP 22	ca. 22 mm/s	Nero / Black
2713797	Micro XL	420 mm	400 N	160 W	IP 22	ca. 22 mm/s	Bianco / White
2713798	Micro XL	600 mm	400 N	160 W	IP 22	ca. 22 mm/s	Argento / Silver
2713799	Micro XL	600 mm	400 N	160 W	IP 22	ca. 22 mm/s	Nero / Black
2713800	Micro XL	600 mm	400 N	160 W	IP 22	ca. 22 mm/s	Bianco / White

## Micro XL - 24V DC

CODICE CODE	DESCRIZIONE DESCRIPTION	CORSA STROKE	SPINTA/TRAZIONE THRUST/TENSILE	POTENZA POWER	GRADO DI PROTEZIONE PROTECTION DEGREE	VELOCITA' MIN. SPEED MIN.	COLORE COLOR
2700057	Micro XL - RWA	420 mm	400 N	50 W	IP 22	ca. 17 mm/s	Argento / Silver
2700599	Micro XL - RWA	420 mm	400 N	50 W	IP 22	ca. 17 mm/s	Nero / Black
2700342	Micro XL - RWA	420 mm	400 N	50 W	IP 22	ca. 17 mm/s	Bianco / White
2700059	Micro XL - RWA	600 mm	400 N	50 W	IP 22	ca. 17 mm/s	Argento / Silver
2700619	Micro XL - RWA	600 mm	400 N	50 W	IP 22	ca. 17 mm/s	Nero / Black
2700343	Micro XL - RWA	600 mm	400 N	50 W	IP 22	ca. 17 mm/s	Bianco / White
2700623	Micro XL - RWA	835 mm	200 N / 400 N	50 W	IP 22	ca. 17 mm/s	Argento / Silver
2700627	Micro XL - RWA	835 mm	200 N / 400 N	50 W	IP 22	ca. 17 mm/s	Nero / Black
2700344	Micro XL - RWA	835 mm	200 N / 400 N	50 W	IP 22	ca. 17 mm/s	Bianco / White

I valori prestazionali riportati nelle tabelle sono valori medi verificati in condizioni di utilizzo standard / The values indicated on the tables are average values were recorded in condition of normal use

## Micro XL - ACCESSORI DI FISSAGGIO FIXING ACCESSORIES

CODICE CODE	DESCRIZIONE DESCRIPTION
2700090	Kit universale per applicazioni su finestre a sporgere / Universal kit for fitting top-hinged windows
2700091	Kit universale per applicazioni su finestre a vasistas / Universal kit for fitting bottom-hinged windows
2700095	Staffa basculante per applicazioni su bancale / Pivoting bracket for horizontal plane applications

