

## > Micro L

### Micro L - CAMPO DI APPLICAZIONE APPLICATION FIELD



Finestre a sporgere  
Top hinged windows



Finestre a vasistas  
Bottom hinged windows



Finestre a bilico  
Pivot windows

L'attuatore deve essere installato all'interno dell'edificio  
The actuator has to be installed indoor


### Micro L - DESCRIZIONE DI CAPITOLATO DESCRIPTION OF SPECIFICATIONS

MINGARDI Attuatore elettrico lineare a catena articolata contenuta all'interno dell'involucro. Funzionamento con tensione di alimentazione 230V AC 50Hz o 24V DC. Conforme alle Direttive Europee di riferimento. Testato in base alle specifiche della Normativa Europea EN 12101 - 2. Dotato di sistema di fine corsa elettronico. Collegabile in parallelo. Colori disponibili: anodizzato argento (A) - anodizzato nero (N) - RAL 9003 (B).

MINGARDI linear electric actuator with reinforced double-sprocket chain inside the actuator body. Operating voltage: 230V AC 50Hz or 24V DC. In compliance with the relevant European Directives. Tested in accordance with the requirements of the European Standard EN 12101 - 2. Outfitted with electronic limit switch system for opening and closing, which can be connected in parallel. Colours available: anodised silver (A) - anodised black (N) - RAL 9003 (B).

### Micro L - CARATTERISTICHE TECNICHE TECHNICAL FEATURES

Forza / Force	Spinta / Thrust: 350N - Trazione / Tensile: 350N
Voltaggio / Voltage	230V AC 50Hz o/or 24V DC RWA
Fine corsa apertura e chiusura / Limit switch opening and closing	Elettronico / Electronic
Grado di protezione (per uso interno) / Protection degree (indoor use only)	IP 22
Temperatura di funzionamento / Operating temperature	-10°C + 40°C
Cavo / Cable	230V AC 50Hz PVC Nero / Black L. 1200 mm - 24V DC Silicone Nero / Black L. 1200 mm
Certificazioni / Certifications	CE


**Corpo attuatore in alluminio.**  
**Anodizzato Argento - Anodizzato Nero - Bianco RAL 9003**  
 Aluminium actuator casing.  
 Anodized Silver - Anodized Black - White RAL 9003



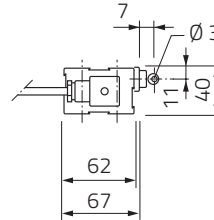
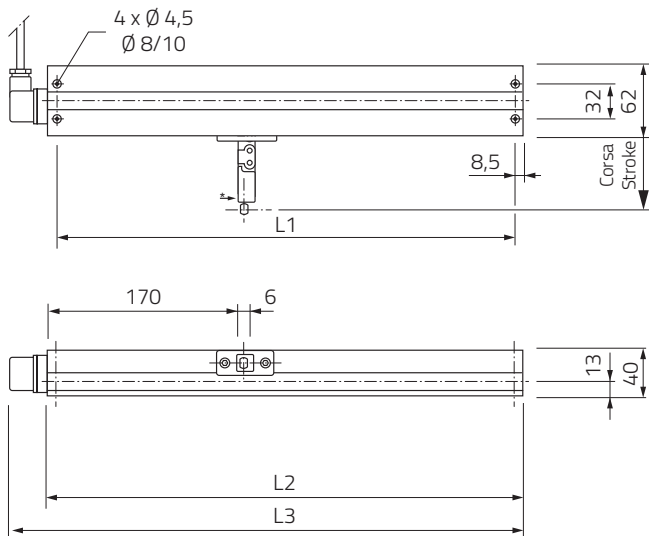
**Testato in base alle specifiche della Normativa Europea EN 12101 - 2**  
Tested in accordance with the requirements of the European Standard EN 12101 - 2



### CENTRALINA DI CONTROLLO PER ATTUATORI 230V AC 50Hz CONTROL UNIT FOR ACTUATORS 230V AC 50Hz

CODICE CODE	DESCRIZIONE DESCRIPTION
2700171	Centralina di controllo per 2 attuatori a 230V AC 50Hz / Control unit for 2 actuators 230V AC 50Hz

## Micro L - DIMENSIONALI DIMENSIONS



## Micro L - LUNGHEZZE LENGTHS

Corsa / Stroke	280 mm	L1 = 356 mm	L2 = 373 mm	L3 = 410 mm
Corsa / Stroke	380 mm	L1 = 406 mm	L2 = 423 mm	L3 = 460 mm

## Micro L - 230V AC 50Hz

CODICE CODE	DESCRIZIONE DESCRIPTION	CORSA STROKE	SPINTA/TRAZIONE THRUST/TENSILE	POTENZA POWER	GRADO DI PROTEZIONE PROTECTION DEGREE	VELOCITA' MIN. SPEED MIN.	COLORE COLOR
2700120	Micro L	280 mm	350 N	110 W	IP 22	ca. 15 mm/s	Argento / Silver
2700515	Micro L	280 mm	350 N	110 W	IP 22	ca. 15 mm/s	Nero / Black
2700121	Micro L	380 mm	350 N	110 W	IP 22	ca. 15 mm/s	Argento / Silver
2700534	Micro L	380 mm	350 N	110 W	IP 22	ca. 15 mm/s	Nero / Black
2700335	Micro L	380 mm	350 N	110 W	IP 22	ca. 15 mm/s	Bianco / White

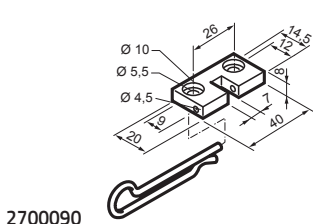
## Micro L - 24V DC

CODICE CODE	DESCRIZIONE DESCRIPTION	CORSA STROKE	SPINTA/TRAZIONE THRUST/TENSILE	POTENZA POWER	GRADO DI PROTEZIONE PROTECTION DEGREE	VELOCITA' MIN. SPEED MIN.	COLORE COLOR
2700122	Micro L - RWA	280 mm	350 N	25 W	IP 22	ca. 16 mm/s	Argento / Silver
2700524	Micro L - RWA	280 mm	350 N	25 W	IP 22	ca. 16 mm/s	Nero / Black
2700123	Micro L - RWA	380 mm	350 N	25 W	IP 22	ca. 16 mm/s	Argento / Silver
2700544	Micro L - RWA	380 mm	350 N	25 W	IP 22	ca. 16 mm/s	Nero / Black
2700338	Micro L - RWA	380 mm	350 N	25 W	IP 22	ca. 16 mm/s	Bianco / White

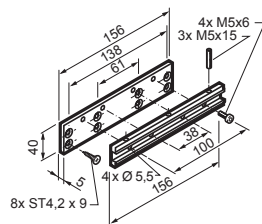
I valori prestazionali riportati nelle tabelle sono valori medi verificati in condizioni di utilizzo standard / The values indicated on the tables are average values were recorded in condition of normal use

## Micro L - ACCESSORI DI FISSAGGIO FIXING ACCESSORIES

CODICE CODE	DESCRIZIONE DESCRIPTION
2700090	Kit universale per applicazioni su finestre a sporgere / Universal kit for fitting top-hinged windows
2700092	Kit universale per applicazioni su finestre a vasistas / Universal kit for fitting bottom-hinged windows



2700090



2700092

