

## > EURO1 - NUOVA VERSIONE NEW VERSION

### EURO1 - CAMPO DI APPLICAZIONE APPLICATION FIELD



Finestre a sporgere  
Top hinged windows



Lucernari  
Skylights



Cupole  
Domes



Sistemi frangisole  
Sunshade systems

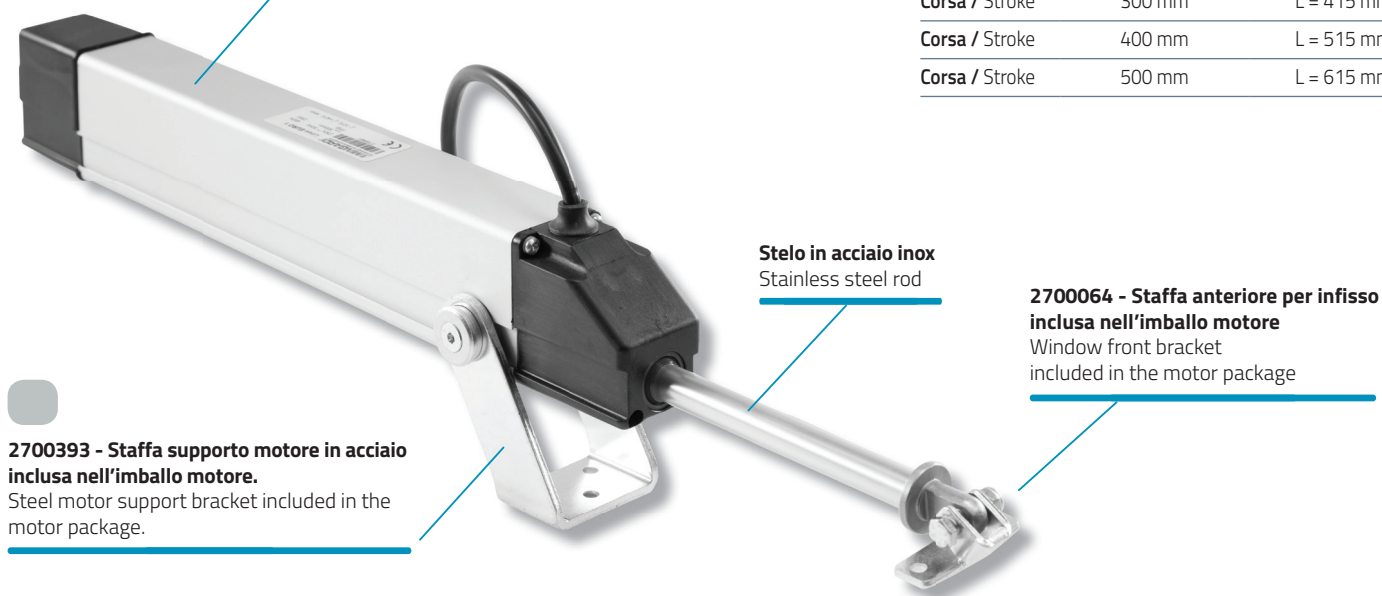
### EURO1 - CARATTERISTICHE TECNICHE TECHNICAL FEATURES

Corsa regolabile / Adjustable stroke	Si / Yes
Voltaggio / Voltage	230V AC 50Hz o/or 24V DC
Fine corsa apertura e chiusura / Limit switch opening and closing	Elettronico / Electronic
Grado di protezione (per uso interno) / Protection degree (indoor use only)	IP 55
Temperatura di funzionamento / Operating temperature	-10°C + 40°C
Cavo / Cable	PVC Nero / Black 230V AC 50Hz - Gomma Nera / Black Rubber 24V DC

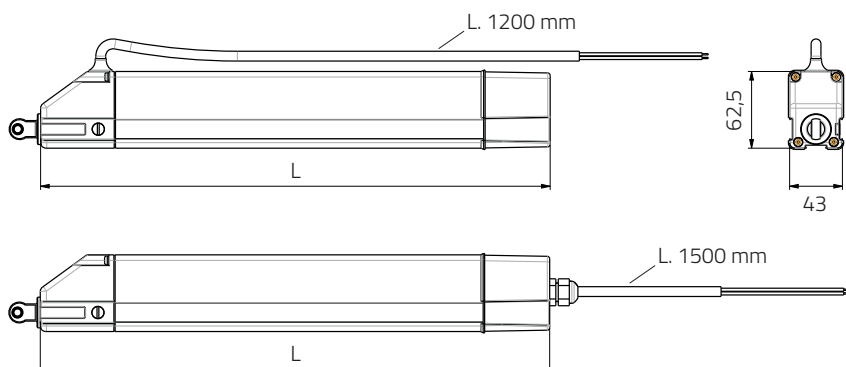
**Corpo attuatore in alluminio.  
Anodizzato Argento**  
Aluminium actuator casing.  
Anodized Silver

### EURO1 - LUNGHEZZE LENGTHS

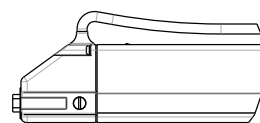
Corsa / Stroke	70 mm	L = 375 mm
Corsa / Stroke	200 mm	L = 375 mm
Corsa / Stroke	300 mm	L = 415 mm
Corsa / Stroke	400 mm	L = 515 mm
Corsa / Stroke	500 mm	L = 615 mm



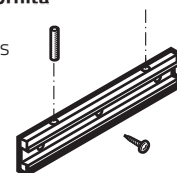
### EURO1 - DIMENSIONALI DIMENSIONS



### EURO1 - CORSA 70 STROKE 70



**La versione corsa 70 mm viene fornita solo con la staffa 2700105**  
The 70 mm stroke version includes bracket 2700105 only



## > EURO1 - NUOVA VERSIONE NEW VERSION

### EURO1 - 230V AC (50Hz)

CODICE CODE	DESCRIZIONE DESCRIPTION	CORSA STROKE	SPINTA/TRAZIONE THRUST/TENSILE	POTENZA POWER	GRADO DI PROTEZIONE PROTECTION DEGREE	CAVO CABLE	MOTORE MOTOR	STAFFA DI SUPPORTO SUPPORT BRACKET
2700984	EURO1	70 mm	1000 N	30 W	IP 55	Superiore / Upper	Argento / Silver	Nero / Black
2700979	EURO1	200 mm	450 N	35 W	IP 55	Superiore / Upper	Argento / Silver	Argento / Silver
2700981	EURO1	300 mm	450 N	35 W	IP 55	Superiore / Upper	Argento / Silver	Argento / Silver
2700994	EURO1	300 mm	1000 N	30 W	IP 55	Superiore / Upper	Argento / Silver	Argento / Silver
2700982	EURO1	400 mm	450 N	35 W	IP 55	Posteriore / Rear	Argento / Silver	Argento / Silver
2700983	EURO1	500 mm	450 N	35 W	IP 55	Superiore / Upper	Argento / Silver	Argento / Silver

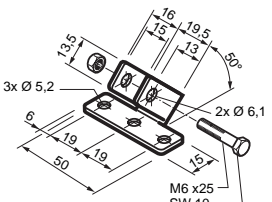
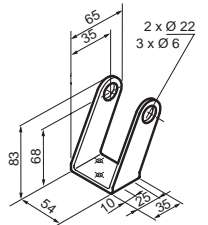
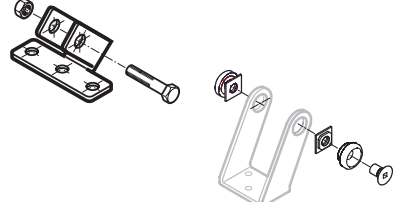
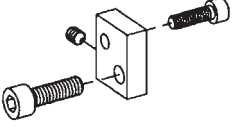
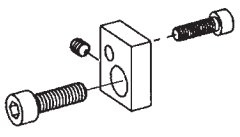
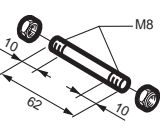
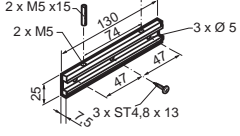
### EURO1 - 24V DC

CODICE CODE	DESCRIZIONE DESCRIPTION	CORSA STROKE	SPINTA/TRAZIONE THRUST/TENSILE	POTENZA POWER	GRADO DI PROTEZIONE PROTECTION DEGREE	CAVO CABLE	MOTORE MOTOR	STAFFA DI SUPPORTO SUPPORT BRACKET
2700986	EURO1	70 mm	1000 N	25 W	IP 55	Superiore / Upper	Argento / Silver	Nero / Black
2700967	EURO1	200 mm	450 N	35 W	IP 55	Superiore / Upper	Argento / Silver	Argento / Silver
2700969	EURO1	300 mm	450 N	35 W	IP 55	Superiore / Upper	Argento / Silver	Argento / Silver
2700990	EURO1	300 mm	1000 N	25 W	IP 55	Superiore / Upper	Argento / Silver	Argento / Silver
2700970	EURO1	400 mm	450 N	35 W	IP 55	Posteriore / Rear	Argento / Silver	Argento / Silver
2700971	EURO1	500 mm	450 N	35 W	IP 55	Superiore / Upper	Argento / Silver	Argento / Silver

I dati tecnici riportati nelle tabelle possono essere soggetti ad aggiornamenti / Technical data in the tables may be updated

### EURO1 - ACCESSORI DI FISSAGGIO FIXING ACCESSORIES

CODICE CODE	DESCRIZIONE DESCRIPTION
2700064	Staffa anteriore per infisso / Window front bracket
2700393	Staffa supporto motore Argento / Silver Motor support bracket
2700113	Staffa supporto motore Nera / Black Motor support bracket
2700107	Staffa anteriore per infisso + solo accessori per staffa motore / Window front bracket + motor support bracket accessories only
2700693	Gruppo Accessori per forbici GEZE OL 90 / Fitting for snap lock GEZE OL 90
2700694	Gruppo Accessori per forbici GEZE OL 100 / Fitting for snap lock GEZE OL 100
2700102	Perno anteriore per versioni frangisole / Front pin for sunshades application
2700105	Staffa supporto motore speciale / Special motor support bracket

 <p>2700064</p>	 <p>2700393 - 2700113</p>	 <p>2700107</p>	 <p>2700693</p>
 <p>2700694</p>	 <p>2700102</p>	 <p>2700105</p>	